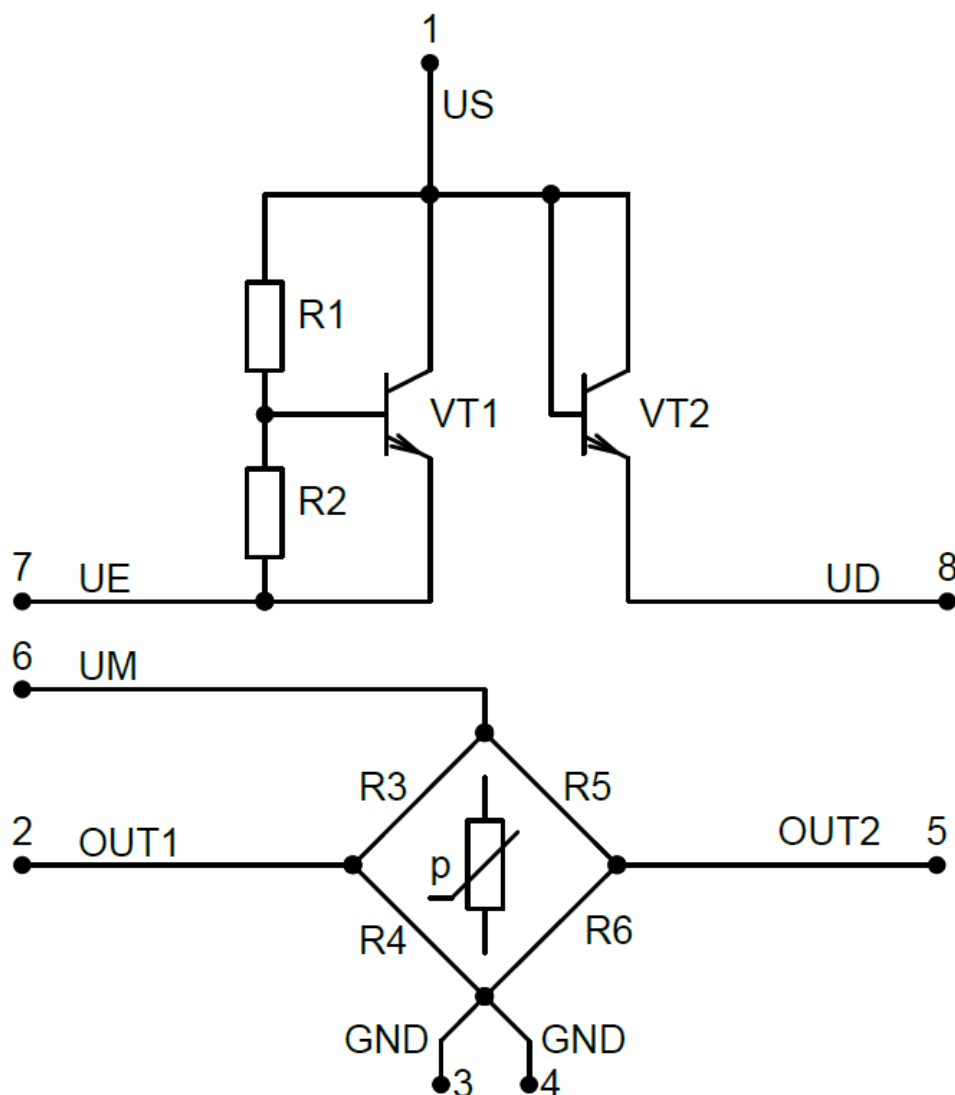


Электрическая схема преобразователя давления 202МСУ



Назначение выводов:

- 1 – напряжение питания;
- 2 – первый выход;
- 3, 4 – общий провод (земля);
- 5 – второй выход;
- 6 – напряжение питания моста;
- 7 – выход схемы термокомпенсации;
- 8 – выход датчика температуры (диода)